

Caractéristiques Techniques :

**Dimensions :**

Ouverture plateau de scène : 8,00 m – profondeur 6 m

Hauteur du sol maximum : de 0,90 m à 1,10 m

Hauteur sous grill au contre : 3,60 m

Hauteur sous grill à la face : 4,80 m

Surface du plateau : 48 m<sup>2</sup>

**Montage :**

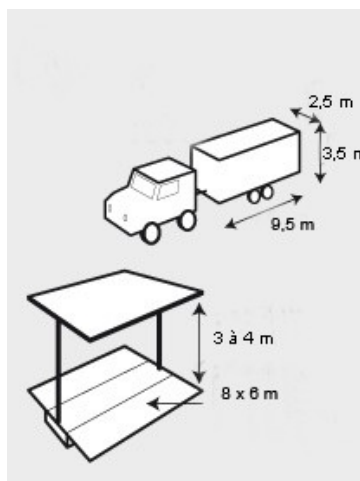
environ 1 à 2 h, à deux personnes.

**Autres :**

Résistance du plancher : 500kg/m<sup>2</sup>

Poids total : 2,8 T

Capacité de charge de la toiture : 800 kg



Association Swing Scénique

Adresse : 16 rue Pichauvin 14790 VERNON

mail : [swingscenique@free.fr](mailto:swingscenique@free.fr)

n° SIRET : 921 467 007 00016

tel: 06.81.28.15.70