



Caractéristique Techniques :

Dimensions :

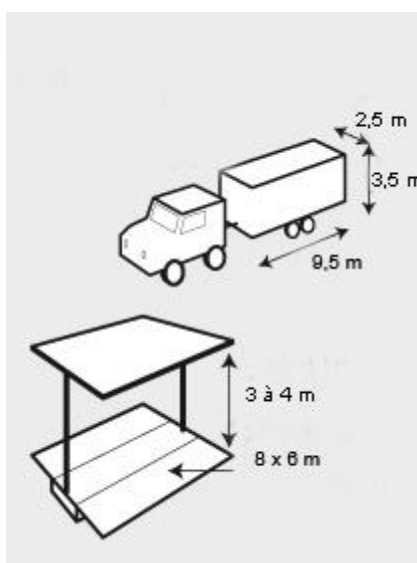
Ouverture plateau de scène : 8,00 m – profondeur 6 m
Hauteur du sol maximum : de 0,90 m à 1,10 m
Hauteur sous grill au contre : 3,60 m
Hauteur sous grill à la face : 4,80 m
Surface du plateau : 48 m²

Montage :

environ 1 à 2 h, à deux personnes.

Autres :

Résistance du plancher : 500kg/m²
Poids total : 2,8 T
Capacité de charge de la toiture : 800 kg



Association Jazz à Roulettes :

Adresse : route de la rivière 14111 Louvigny

tel : 02.31.97.03.21

mail : caenpodium@gmail.com

Siret : 441 801 099 00041